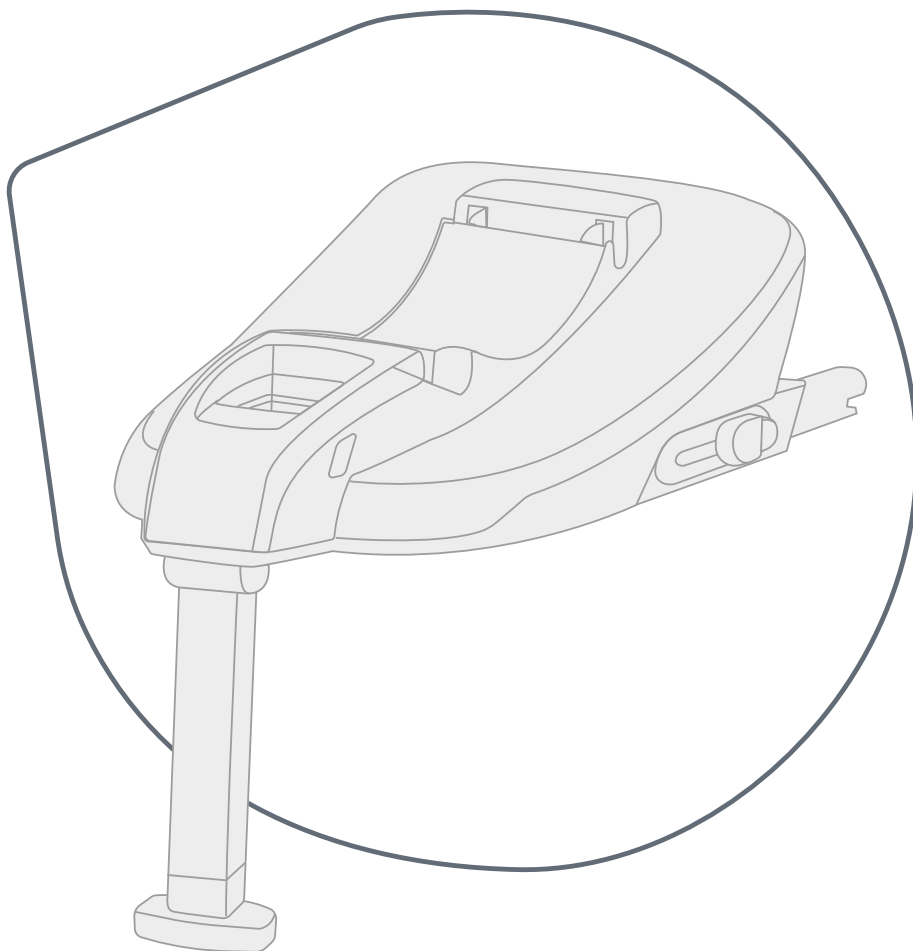




BABY-SAFE CORE BASE

GEBRAUCHSANLEITUNG



DE

BRITAX RÖMER Child Safety EMEA

www.britax-roemer.com | contact@britax.com

Inhalt

1	Symbolerklärung.....	3
2	Sicherheit.....	4
2.1	Gebrauchsanleitung.....	4
2.2	Verwendungszweck.....	4
2.3	Fehlanwendung.....	4
2.4	Sicherheitshinweise.....	4
3	Verwendung im Fahrzeug.....	5
3.1	Basisstation sichern.....	5
3.2	Sitzmodul auf Basisstation sichern.....	7
3.3	Vor jeder Fahrt prüfen.....	7
3.4	Sitzmodul von Basisstation lösen.....	8
3.5	Basisstation lösen.....	8
4	Reinigung und Instandhaltung.....	9
4.1	Kunststoffteile reinigen.....	9
4.2	Problembehebung.....	9
5	Lagerung und Entsorgung.....	10
5.1	Lagerung.....	10
5.2	Entsorgung.....	10
6	Kontakt.....	11

1 Symbolerklärung

Warnhinweise

In dieser Gebrauchsanleitung werden Warnhinweise verwendet, um auf potentielle Gefahrensituationen hinzuweisen. Die Warnhinweise informieren Sie über die folgenden Punkte:

- Gefahrenstufe,
- Art und Quelle der Gefahr,
- Folgen bei Nichtbeachten,
- Maßnahmen zur Gefahrenabwehr.

Warnhinweise werden wie folgt dargestellt:

WARNUNG

Art und Quelle der Gefahr

Folgen bei Nichtbeachten

- Maßnahmen zur Gefahrenabwehr
-

Gefahrenstufe	Bedeutung
GEFAHR	Kennzeichnet gefährliche Situationen, die, wenn sie nicht vermieden werden, zu schweren Verletzungen oder zum Tod führen.
WARNUNG	Weist auf eine gefährliche Situation hin, die, wenn sie nicht vermieden wird, zu schweren Verletzungen oder zum Tod führen kann.
VORSICHT	Weist auf eine gefährliche Situation hin, die, wenn sie nicht vermieden wird, zu leichten bis mittleren Verletzungen führen kann.
HINWEIS	Weist auf Vorgänge hin, die zu Sachschäden führen können.

Zeichen und Symbole

-  Weist Sie auf wichtige Informationen hin.
-

Einzelner Handlungsschritt

- ...

Handlungsschritt

1. Fordert Sie zum Handeln auf.
2. Definierte Abfolge von Handlungsschritten.
3. ...

Handlungsergebnis

- ✓ Hier finden Sie das Ergebnis einer Abfolge von Handlungsschritten.

2 Sicherheit

2.1 Gebrauchsanleitung

Diese Gebrauchsanleitung ist Bestandteil des Produkts und trägt zu einer sicheren Verwendung bei. Nichtbeachtung kann zu schweren bis tödlichen Verletzungen führen. Verwenden Sie bei Unklarheiten das Produkt nicht und kontaktieren Sie sofort Ihren Fachhändler.

- ▶ Lesen Sie die Gebrauchsanleitung.

2.2 Verwendungszweck

Dieses Produkt ist entsprechend den Anforderungen der UN R129/03 ausgelegt, geprüft und zugelassen. Dieses Produkt ist eine Basisstation und ist zur Sicherung eines Sitzmoduls im Fahrzeug bestimmt. Andere Produkte sind für die Verwendung mit dieser Basisstation verboten.

Dieses Produkt ist zugelassen in Kombination mit:

- ▶ BABY-SAFE CORE

Die Zulassung erlischt, sobald Sie an diesem Produkt etwas verändern. Änderungen darf ausschließlich der Hersteller vornehmen. Die Aufkleber am Produkt sind wichtiger Bestandteil des Produkts.

- ▶ Nehmen Sie keine Änderungen am Produkt vor.
- ▶ Entfernen Sie keine Aufkleber vom Produkt.

2.3 Fehlanwendung

- ▶ Verwenden Sie das Produkt nicht als Spielzeug.
- ▶ Verwenden Sie das Produkt nicht als Sitzgelegenheit außerhalb des Fahrzeugs, auch nicht zum Probesitzen.
- ▶ Verwenden Sie ausschließlich Befestigungspunkte zur Sicherung des Kindersitzes, welche in dieser Gebrauchsanleitung beschrieben werden.
- ▶ Sichern Sie das Produkt weder mit einem 2-Punkt-Gurt noch mit einem 3-Punkt-Gurt.
- ▶ Achten Sie darauf, dass das Produkt nicht zwischen harten Gegenständen (Autotür, Sitzschienen, usw.) eingeklemmt wird.
- ▶ Halten Sie das Produkt fern von Feuchte, Nässe, Flüssigkeiten, Staub und Salznebel.
- ▶ Legen Sie keine schweren Gegenstände auf dem Produkt ab.
- ▶ Schmieren oder ölen Sie niemals Teile des Produkts.
- ▶ Empfindliche Autositzbezüge können beschädigt werden. Verwenden Sie die Britax Römer Kindersitz Unterlage. Diese ist separat erhältlich.

2.4 Sicherheitshinweise

Verletzungsgefahr durch beschädigten Kindersitz

Im Falle eines Unfalls mit einer Aufprallgeschwindigkeit über 10 km/h kann der Kindersitz unter Umständen be-

schädigt werden, ohne dass der Schaden unmittelbar offensichtlich ist. Bei einem weiteren Unfall können schwere Verletzungen die Folge sein.

- ▶ Tauschen Sie das Produkt infolge eines Unfalls aus.
- ▶ Lassen Sie ein beschädigtes Produkt überprüfen (auch wenn es zu Boden gefallen ist).
- ▶ Prüfen Sie alle wichtigen Teile regelmäßig auf Beschädigungen.
- ▶ Stellen Sie sicher, dass alle mechanischen Bauteile funktionsfähig sind.

Verbrennungsgefahr durch heiße Bauteile

Bauteile des Produkts können sich durch Sonneneinstrahlung erhitzen. Kinderhaut ist empfindlich und kann dadurch verletzt werden.

- ▶ Schützen Sie das Produkt gegen intensive direkte Sonneneinstrahlung, solange es nicht benutzt wird.

Verletzungsgefahr während des Gebrauchs

In einem Fahrzeug kann die Temperatur schnell gefährlich ansteigen. Zudem kann ein Aussteigen auf der Fahrbahnseite gefährlich sein.

- ▶ Lassen Sie das Kind niemals unbeaufsichtigt im Fahrzeug zurück.
- ▶ Sichern und entnehmen Sie den Kindersitz ausschließlich von der Gehwegseite.

Verletzungsgefahr durch ungesicherte Gegenstände

Bei einer Notbremsung oder einem Unfall können ungesicherte Gegenstände und Personen andere Mitfahrer verletzen.

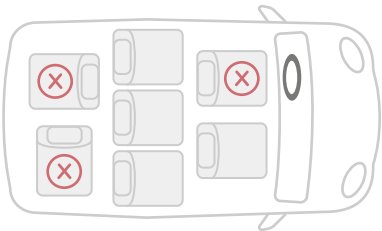
- ▶ Sichern Sie das Produkt ausschließlich wie in dieser Gebrauchsanleitung beschrieben.
- ▶ Stellen Sie die Rückenlehnen des Fahrzeugsitzes fest (z. B. umklappbare Rücksitzbank einrasten).
- ▶ Sichern oder entfernen Sie alle schweren oder scharfkantigen Gegenstände im Fahrzeug (z. B. auf der Hutablage).
- ▶ Stellen Sie sicher, dass alle Personen im Fahrzeug angeschnallt sind.
- ▶ Stellen Sie sicher, dass das Produkt im Fahrzeug immer gesichert ist, auch wenn kein Kind transportiert wird.

3 Verwendung im Fahrzeug

3.1 Basisstation sichern

3.1.1 Sitzplatz wählen

1. Wählen Sie einen geeigneten Sitzplatz.
 - Geeignet sind Fahrzeugsitze mit einer i-Size-Zulassung.
 - ❗ In seltenen Fällen ist der Kindersitz auf Fahrzeugsitzen mit einer i-Size-Zulassung nur beschränkt einstellbar.
 - Geeignet sind Fahrzeugsitze mit ISOFIX-Haltebügel, welche von uns überprüft und freigegeben wurden. Diese finden Sie in unserer Typenliste unter www.britax-roemer.com.
 - Ausschließlich in Fahrtrichtung ausgerichtete Fahrzeugsitze sind für die Verwendung zugelassen.



2. Beachten und befolgen Sie das Fahrzeughandbuch.

- ❗ Britax Römer empfiehlt die Fahrzeugsitze wie folgt zu positionieren.

Bei Verwendung auf einem Vordersitz:

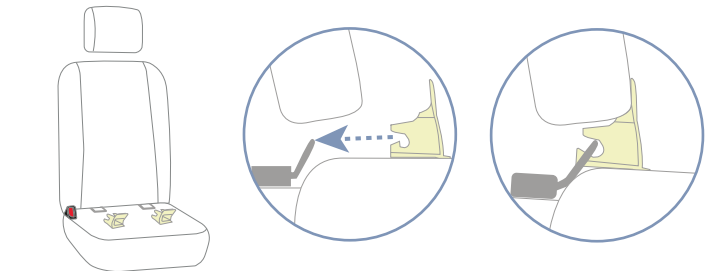
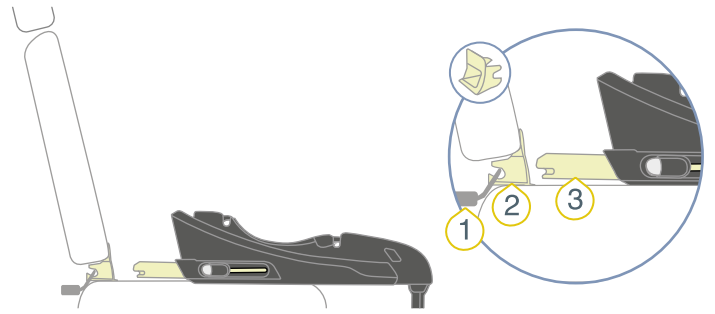
- ▶ Schieben Sie den Vordersitz soweit wie möglich nach hinten.

Bei Verwendung auf dem Rücksitz:

- ▶ Schieben Sie den Rücksitz soweit wie möglich nach hinten.
- ▶ Schieben Sie den Vordersitz soweit wie möglich nach vorne.

3.1.2 Einführhilfen anbringen

- ❗ Einführhilfen erleichtern das Verbinden des ISOFIX-Rastarms der Basisstation mit den ISOFIX-Haltebügeln des Fahrzeugsitzes. Bestimmte Fahrzeuge besitzen bereits integrierte Einführhilfen. Prüfen Sie, ob das Fahrzeug bereits integrierte Einführhilfen besitzt. Falls das Fahrzeug diese nicht besitzt, empfiehlt Britax Römer die Verwendung der Einführhilfen. Diese sind im Lieferumfang der Basisstation enthalten.

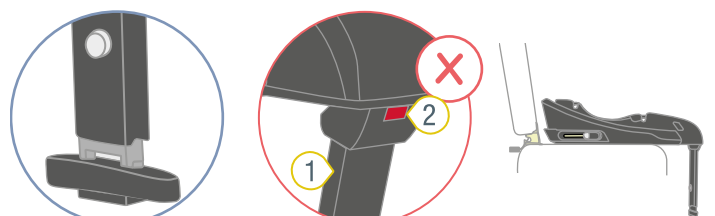
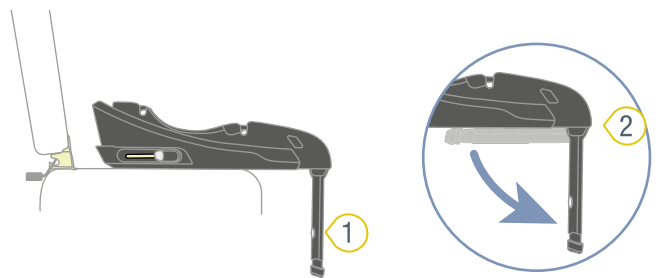


- 1 ISOFIX-Haltebügel 3 ISOFIX-Rastarm
- 2 Einführhilfe

- ▶ Klemmen Sie die zwei Einführhilfen 2 mit nach oben weisendem Ausschnitt auf die ISOFIX-Haltebügel 1 des Fahrzeugsitzes.

- ❗ Bei Fahrzeugsitzen mit umlegbarer Rückenlehne müssen die Einführhilfen 2 wieder entfernt werden, bevor die Rückenlehne umgelegt wird.

3.1.3 Basisstation positionieren

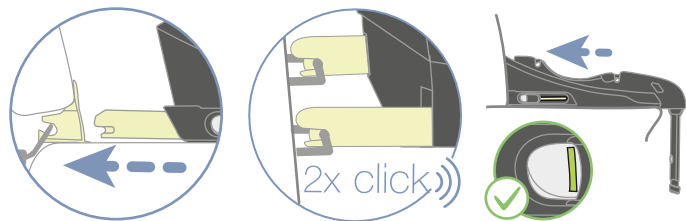
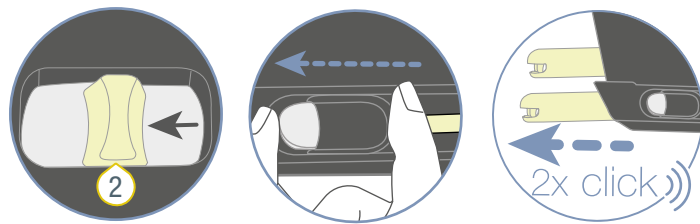
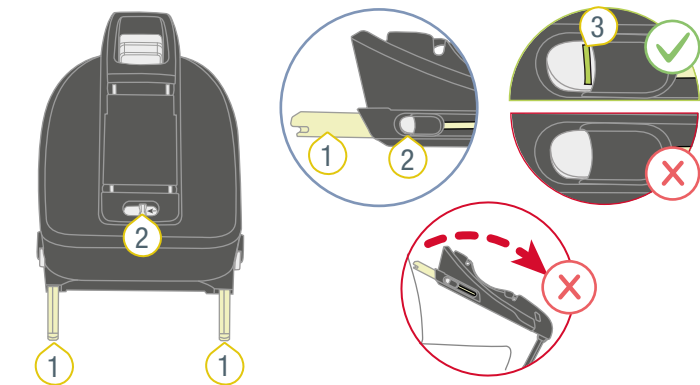


- 1 Stützbein 2 Schwenk-Indikator

1. Klappen Sie das Stützbein 1 von der Basisstation vollständig weg.
- ✓ Der rote Schwenk-Indikator 2 ist nicht mehr sichtbar.

2. Stellen Sie die Basisstation auf den gewählten Fahrzeugsitz.

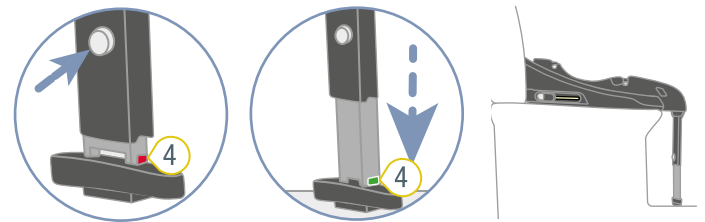
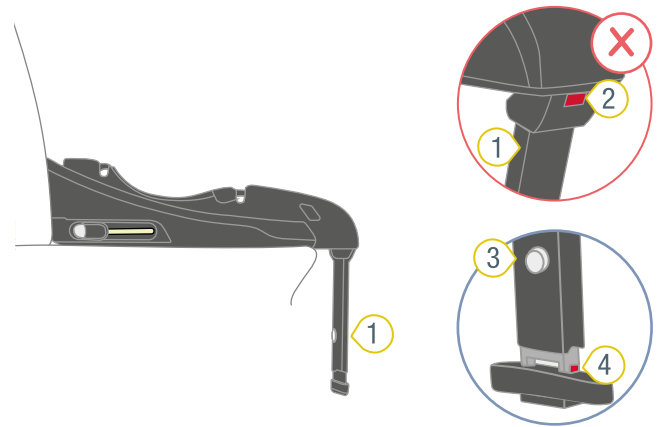
3.1.4 ISOFIX befestigen



- ① ISOFIX-Rastarm ③ ISOFIX-Indikator
② Schieber

- Schieben Sie den Schieber 2 zur Seite und halten Sie diesen fest.
INFO Wenn sich der Schieber nicht bedienen lässt, beachten Sie die Informationen des Kapitels "Problembehebung", Seite 9.
- Schieben Sie die ISOFIX-Rastarme 1 maximal heraus.
- Lassen Sie den Schieber 2 los.
✓ Der Schieber 2 rastet hörbar ein.
- Verbinden Sie die ISOFIX-Rastarme 1 mit den ISOFIX-Haltebügeln des Fahrzeugsitzes.
✓ Beide ISOFIX-Rastarme 1 rasten jeweils hörbar ein.
✓ Beide ISOFIX-Indikatoren 3 zeigen die Farbe Grün an.
⚠ WARNUNG Verletzungsgefahr durch ungesicherten Kindersitz. Stellen Sie sicher, dass beide ISOFIX-Rastarme vollständig eingerastet sind. Beide ISOFIX-Indikatoren müssen die Farbe Grün anzeigen.
- Prüfen Sie, ob die ISOFIX-Rastarme 1 mit den ISOFIX-Haltebügeln auf beiden Seiten verbunden sind, indem Sie an dem Produkt ziehen.
✓ Wenn sich keiner der ISOFIX-Rastarme 1 lösen lässt, dann sind beide mit dem Fahrzeug verbunden.

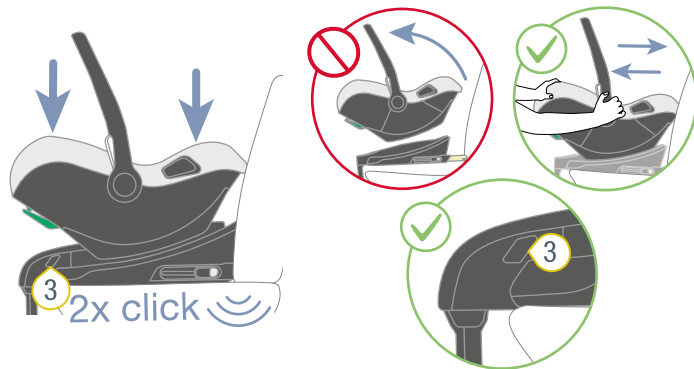
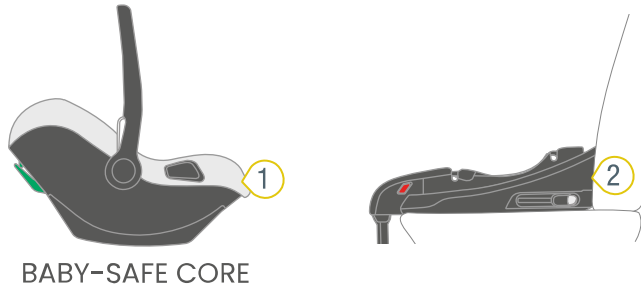
3.1.5 Stützbein einstellen



- ① Stützbein ③ Verstelltaste
② Schwenk-Indikator ④ Stütz-Indikator

- Stellen Sie sicher, dass das Stützbein 1 weiterhin ausgeklappt ist.
✓ Der rote Schwenk-Indikator 2 ist nicht mehr sichtbar.
- Halten Sie die Verstelltaste 3 gedrückt.
- Fahren Sie das Stützbein 1 bis zum Fußboden des Fahrzeugs aus.
- Lassen Sie die Verstelltaste 3 los.
✓ Die Verstelltaste 3 rastet hörbar ein.
✓ Der Stütz-Indikator 4 zeigt die Farbe Grün an.
✓ Die Unterseite der Basisstation liegt auf der Sitzfläche des Fahrzeugsitzes.
⚠ WARNUNG Verletzungsgefahr durch instabiles Stützbein. Unterlegen Sie **niemals** das Stützbein mit einem Gegenstand. Stellen Sie sicher, dass das Stützbein stabil auf dem Fahrzeugboden steht.
- Stellen Sie sicher, dass das Stützbein 1 die Unterseite der Basisstation von der Sitzfläche des Fahrzeugsitzes **nicht** anhebt.

3.2 Sitzmodul auf Basisstation sichern



① Sitzmodul

③ Sicherungsindikator

② Basisstation

1. Stellen Sie sicher, dass sich keine Fremdkörper auf der Basisstation befinden.
2. Wenn Sie eine Babyschale sichern, stellen Sie den Tragebügel in die obere Stellung.
3. Rasten Sie das Sitzmodul 1 auf der Basisstation 2 ein.
 - ✓ Das Sitzmodul rastet hörbar ein.
 - ✓ Der rote Sicherungsindikator 3 ist nicht sichtbar.

⚠ WARNUNG Verletzungsgefahr durch ungesichertes Sitzmodul. Stellen Sie sicher, dass das Sitzmodul auf der Basisstation eingerastet ist. Versuchen Sie das Sitzmodul anzuheben. Wenn sich das Sitzmodul nicht von der Basisstation löst, dann ist das Sitzmodul sicher eingerastet.

3.3 Vor jeder Fahrt prüfen

Prüfen Sie zur Sicherheit des Kindes vor jeder Autofahrt folgende Punkte.

Basisstation

1. Beide ISOFIX-Rastarme sind in den ISOFIX-Haltebügeln eingerastet.
2. Beide ISOFIX-Indikatoren zeigen die Farbe Grün an.
3. Das Stützbein steht stabil auf dem Fahrzeugboden.
4. Der rote Schwenk-Indikator des Stützbeins ist nicht sichtbar.

5. Der Stütz-Indikator des Stützbeins zeigt die Farbe Grün an.
6. Der rote Dreh-Indikator der Drehtaste ist nicht sichtbar.

Sitzmodul

1. Das Sitzmodul ist vollständig eingerastet.
2. Das Kind ist richtig angeschnallt.
3. Die Gurte liegen eng am Körper des Kindes an, ohne es einzuschnüren.
4. Die Kopfstütze ist richtig eingestellt.
5. Die Schulterpolster befinden sich an der richtigen Position des Kindes.
6. Die Gurte sind **nicht** verdreht und **nicht** vertauscht.
7. Das Sitzmodul wird bestimmungsgemäß hinsichtlich dem Alter und der Körpergröße des Kindes verwendet (siehe "Verwendungszweck", Seite 4).

Fahrzeug

- ▶ Der Front-Airbag ist deaktiviert, wenn das Sitzmodul rückwärtsgerichtet verwendet wird.

⚠ WARNUNG

Verletzungsgefahr durch fehlende Kontrolle

Während der Fahrt kann das Kind versuchen sich abzuschallen oder den Kindersitz zu lösen. Ist das Kind oder der Kindersitz nicht gesichert, kann dies zu schweren bis tödlichen Verletzungen führen.

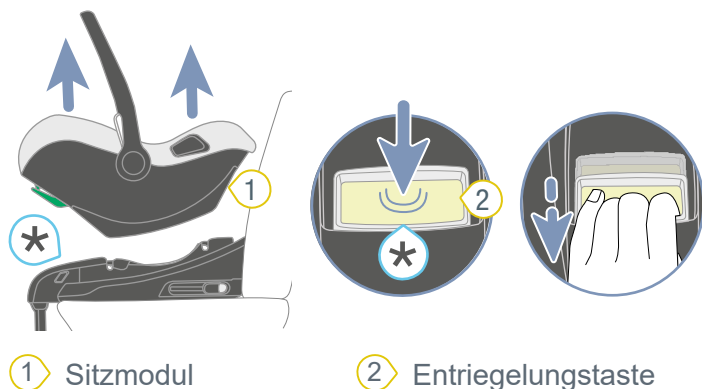
Wenn das Kind oder der Kindersitz ungesichert ist:

- ▶ Halten Sie das Fahrzeug umgehend an, sobald die Verkehrssituation dies zulässt.
- ▶ Stellen Sie sicher, dass der Kindersitz gesichert ist.
- ▶ Stellen Sie sicher, dass das Kind sicher angeschnallt ist.

- ① Britax Römer empfiehlt bei langen Fahrten regelmäßige Pausen zum Wohlbefinden des Kindes einzulegen. Geben Sie dem Kind die Möglichkeit sich zu bewegen.

3.4 Sitzmodul von Basisstation lösen

BABY-SAFE CORE BASE



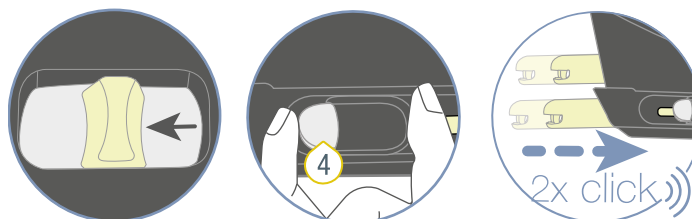
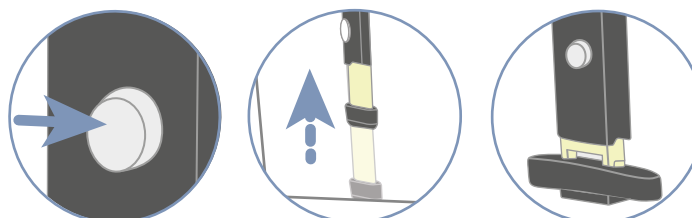
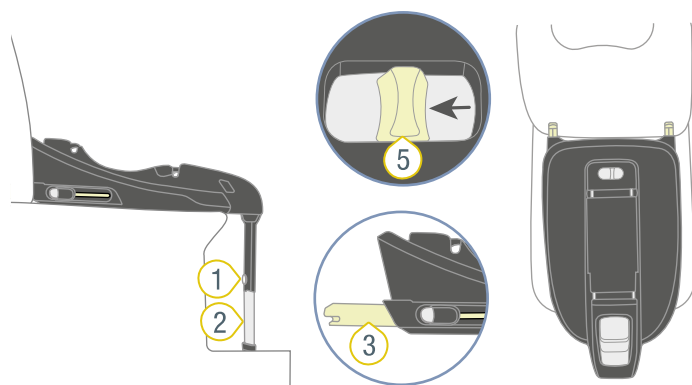
1. Drücken und ziehen Sie die Entriegelungstaste 2.
2. Halten Sie das Sitzmodul 1 fest und heben Sie es an.

3.5 Basisstation lösen

⚠️ WARNUNG

Verletzungsgefahr durch ungesicherte Gegenstände
Bei einer Notbremsung oder einem Unfall kann die ungesicherte Basisstation Fahrzeuginsassen verletzen.

- ▶ Sichern Sie immer die Basisstation inklusive des Sitzmoduls im Fahrzeug, auch wenn kein Kind transportiert wird.



- | | |
|------------------|-------------|
| 1 Verstelltaste | 4 Löseknopf |
| 2 Stützbein | 5 Schieber |
| 3 ISOFIX-Rastarm | |

1. Entfernen Sie das Sitzmodul von der Basisstation.
2. Halten Sie die Verstelltaste 1 gedrückt.
3. Schieben Sie den unteren Teil des Stützbeins 2 in den oberen Teil.
4. Lassen Sie die Verstelltaste 1 los.
✓ Das Stützbein 2 ist vollständig eingefahren.
5. Drücken Sie die Basisstation in den Fahrzeugsitz.
6. Schieben Sie den Schieber 5 zur Seite und halten Sie diesen fest.
7. Ziehen Sie die Basisstation weg vom Fahrzeugsitz.
8. Lassen Sie den Schieber 5 los.
9. Drücken Sie die Löseknöpfe 4 der ISOFIX-Rastarme 3 und ziehen Sie die ISOFIX-Rastarme 3 weg von den ISOFIX-Haltebügeln.
10. Schieben Sie die ISOFIX-Rastarme 3 zurück in die Basisstation.
✓ Beide ISOFIX-Rastarme 3 sind gegen Beschädigungen geschützt.

4 Reinigung und Instandhaltung

4.1 Kunststoffteile reinigen

- ▶ Reinigen Sie die Kunststoffteile regelmäßig mit Seifenlauge.

4.2 Problembehebung

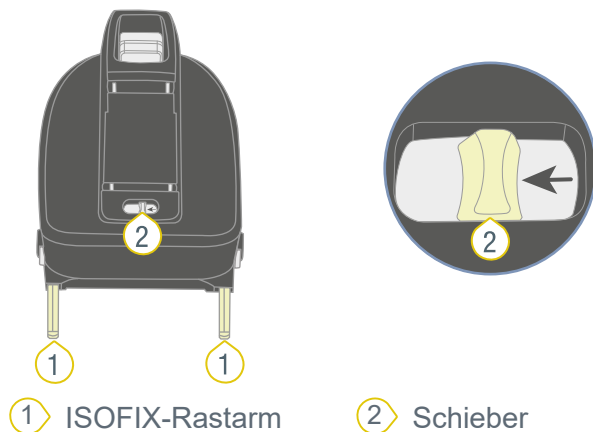
4.2.1 Schieber nicht bedienbar ISOFIX nicht verschiebbar

Problembeschreibung

Die Sicherungshaken sichern das Sitzmodul auf der Basisstation. Wenn die Sicherungshaken geschlossen sind,

- ▶ ist der Schieber **2** nicht bedienbar.
- ▶ sind die ISOFIX-Rastarme **1** nicht verschiebbar

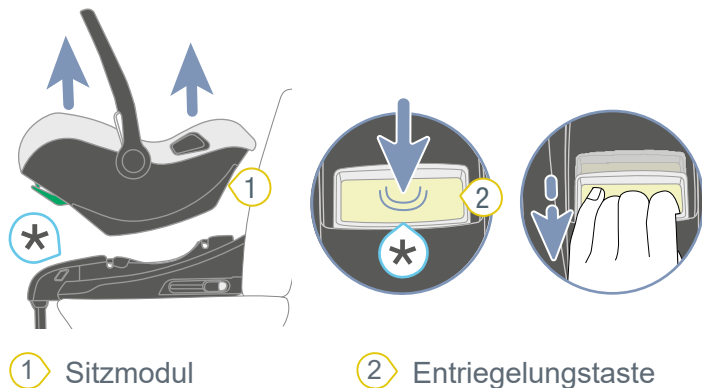
i Die Sicherungshaken können geschlossen sein, wenn sich kein Sitzmodul auf der Basisstation befindet. Um das Problem zu lösen, führen Sie den ersten Schritt der folgenden Lösung aus.



① ISOFIX-Rastarm ② Schieber

Lösung

BABY-SAFE CORE BASE



① Sitzmodul ② Entriegelungstaste

1. Drücken und ziehen Sie die Entriegelungstaste **2**.
2. Halten Sie das Sitzmodul **1** fest und heben Sie es an.

4.2.2 ISOFIX verbindet nicht

Problembeschreibung

Wenn die ISOFIX-Rastarme sich nicht mit den ISOFIX-Haltebügeln verbinden lassen, kann dies an verschmutzten ISOFIX-Haltebügeln des Fahrzeugs liegen.

Lösung

- ▶ Reinigen Sie die ISOFIX-Haltebügel des Fahrzeugs.

5 Lagerung und Entsorgung


5.1 Lagerung

Sofern Sie das Produkt für längere Zeit nicht verwenden, beachten Sie die folgenden Informationen.

- ▶ Bewahren Sie das Produkt an einem sicheren und trockenen Ort auf.
- ▶ Halten Sie die Lagertemperatur zwischen 20 und 25 °C ein.
- ▶ Legen Sie keine schweren Gegenstände auf dem Produkt ab.
- ▶ Lagern Sie das Produkt nicht direkt neben Wärmequellen oder in direktem Sonnenlicht.
- ▶ Schützen Sie das Produkt vor Feuchte, Nässe, Flüssigkeiten, Staub und Salznebel.

5.2 Entsorgung

- ▶ Demontieren Sie das Produkt nicht.
- ▶ Verhindern Sie den Gebrauch des defekten Produkts durch Dritte.

 Entfernen Sie das Zulassungsetikett.

- ▶ Beachten Sie die Entsorgungsbestimmungen Ihres Landes.

6 Kontakt

Bei bestehenden Fragen wenden Sie sich an uns:

BRITAX RÖMER Child Safety EMEA

www.britax-roemer.com

contact@britax.com

BRITAX RÖMER Kindersicherheit GmbH

Theodor-Heuss-Straße 9

89340 Leipheim

Germany